

中华人民共和国国家标准

GB 13094—2007
代替 GB 13094—1997

客车结构安全要求

The safety requirements for bus construction

2007-07-19 发布

2008-02-01 实施

中华人民共和国国家质量监督检验检疫总局
中国国家标准化管理委员会

发布



目 次

前言	I
1 范围	1
2 规范性引用文件	1
3 术语和定义	1
4 要求	3
4.1 一般要求	3
4.2 上部结构强度	4
4.3 侧倾稳定性	4
4.4 防火措施	4
4.5 出口	5
4.6 车内布置	11
4.7 车内照明	20
4.8 铰接客车的铰接段	21
4.9 铰接客车的方向保持	21
4.10 扶手和把手	21
4.11 踏步区的防护	22
4.12 乘员保护	22
4.13 活动盖板	23
4.14 视觉娱乐装置	23
4.15 行李质量的标识	23
4.16 车厢内通风	23
附录 A (规范性附录) 为行动不便乘客提供方便设施车辆的附加技术要求	24
附录 B (规范性附录) 静态侧倾极限计算的验证	30
附录 C (规范性附录) 动力操纵门夹持力测量	31

前 言

本标准全部技术内容为强制性。

本标准与欧洲议会和欧盟理事会 2001 年 11 月 20 日颁布的 2001/85/EC 指令《对除驾驶员座位外座位数超过 8 个的载客车辆的特殊规定》(英文版)一致性程度为非等效。

本标准代替 GB 13094—1997《客车结构安全要求》。

本标准与 GB 13094—1997 相比,主要变化如下:

- a) 标准的范围按乘员数重新界定,与 GB 18986—2003《轻型客车结构安全要求》的范围相衔接,并明确规定不含卧铺客车(1997 年版第 1 章;本版第 1 章)。
- b) 对下列术语和定义进行了修改:
 - 通道(1997 版 3.5;本版 3.1);
 - 引道(1997 版 3.6;本版 3.2);
 - 出口(1997 版 3.4;本版 3.6);
 - 应急出口(1997 版 3.3;本版 3.7);
 - 应急窗(1997 版 3.1;本版 3.9);
 - 撤离舱口(1997 版 3.2;本版 3.11)。
- c) 增加了下列术语和定义:
 - 驾驶区(见 3.3);
 - 分隔舱(见 3.4);
 - 双引道门(见 3.5);
 - 应急门(见 3.8);
 - 双窗或多窗(见 3.10);
 - 动力控制乘客门(见 3.12);
 - 自动控制乘客门(见 3.13);
 - 起步阻止装置(见 3.14);
 - 车组人员(见 3.15);
 - 行动不便乘客(见 3.16);
 - 轮椅使用者(见 3.17);
 - 优先座位(见 3.18);
 - 可拆式座椅(见 3.19);
 - 辅助上车装置(见 3.20);
 - 车身降低系统(见 3.21);
 - 举升装置(见 3.22);
 - 导板(见 3.23);
 - 可携式导板(见 3.24);
 - 整车运行状态质量(见 3.25);
 - 为了便于对标准条款中多次出现的“前”、“后”、“向前”、“最前”、“向后”、“最后”的正确理解,特别加以明确规定(见 3.26)。
- d) 增加了为行动不便乘客提供方便设施的技术要求(见 4.1.3、4.5.5.4、附录 A)。
- e) 修改了对客车上部结构强度的要求及验证方法(见 1997 版 4.2;本版 4.2)。

- f) 增加了车辆侧倾稳定性的要求及验证方法(见 4.3 及附录 B)。
- g) 增加了对导线阻燃性的要求(见 4.4.4.1)。
- h) 修改了出口最少数量的划分方式及要求(见 1997 版 4.4.1.2;本版 4.5.1.1)。
- i) 修改了对乘客门最少数量的要求(见 1997 版 4.4.1.1;本版 4.5.1.2)。
- j) 修改了乘客门开设位置的规定(见 1997 版 4.4.2.1;本版 4.5.1.3 和 4.5.1.4)。
- k) 增加了双引道门、双窗或多窗分别计为两个车门、两个应急窗的规定(见 4.5.1.5)。
- l) 增加了对前围、后围的应急出口或设置撤离舱口的规定(见 4.5.1.7)。
- m) 将对安全顶窗最少数量的规定修改为对撤离舱口(即安全顶窗和/或地板出口)最少数量的规定(见 1997 版 4.4.1.3;本版 4.5.1.8)。
- n) 增加了对驾驶室出口、驾驶员旁附加座椅的相关规定(见 4.5.1.11~4.5.1.13)。
- o) 修改了出口的最小尺寸、双引道门的最小宽度及应急窗、撤离舱口的洞口净面积(见 1997 版 4.4.3.1;本版 4.5.2)。
- p) 增加了对城市客车的乘客门在紧急情况下也能从车外打开的规定(见 1997 版 4.4.4.3;本版 4.5.3.1)。
- q) 修改/补充了动力控制乘客门防夹的具体要求,增加了关闭力的测量方法(见 1997 版 4.4.5.3;本版 4.5.4.6 及附录 C)。
- r) 增加了对自动控制乘客门的附加技术要求(见 4.5.5)。
- s) 对应急门、应急窗、撤离舱口和伸缩式踏步的要求更加全面(见 1997 版 4.4.6、4.4.7、4.4.8、4.4.9;本版 4.5.6、4.5.7、4.5.8、4.5.9)。
- t) 增加了车辆侧窗的下边缘距其下方地板的高度要求(4.5.7.5)。
- u) 修改了对车内布置和扶手的规定(见 1997 版 4.5、4.7;本版 4.6、4.10)。
- v) 增加了对铰接客车的铰接段及方向的保持、车厢内采暖装置、活动盖板、视觉娱乐方面的规定(见 4.8、4.9、4.12.2、4.13、4.14)。
- w) 增加了行李质量标识的规定(见 4.15)。
- x) 删除了对轴载质量、装载质量和车辆通过性的要求(见 1997 版 4.1、4.6)。
- y) 删除对车厢内人均清洁空气的定量要求(见 1997 版 4.5.4.3;本版 4.16)。

本标准实施的过渡期要求:

- a) 对于新定型的客车产品,下列条款自本标准实施之日起 36 个月后实施:
 - 第 4.2 条对 II 级和 III 级客车应符合 GB/T 17578 的规定;
 - 第 4.3 条对侧倾稳定性的规定。
- b) 对于已定型的客车产品,自本标准实施之日起 36 个月后实施。
- c) 4.5.9.4 对伸缩式踏步的规定,自标准实施之日起 12 个月后执行。

本标准的附录 A、附录 B、附录 C 为规范性附录。

本标准由国家发展和改革委员会提出。

本标准由全国汽车标准化技术委员会(SAC/TC 114)归口。

本标准负责起草单位:建设部科学技术委员会城市车辆技术专家委员会、中国公路车辆机械总公司。

本标准参加起草单位:郑州宇通客车股份有限公司、国家质量监督检验中心(襄樊)、西安西沃客车有限公司、丹东黄海汽车有限责任公司、厦门金龙联合汽车工业有限公司、东风汽车有限公司商用车研发中心、金龙联合汽车工业(苏州)有限公司、上海申沃客车有限公司、中通客车控股股份有限公司、一汽客车有限公司、东风杭州汽车有限公司、扬州亚星客车股份有限公司、安徽安凯汽车股份有限公司、成都客车股份有限公司、桂林大宇客车有限公司、牡丹汽车股份有限公司、厦门金龙旅行车有限公司、北京北方华德尼奥普兰客车股份有限公司、浙江青年尼奥普兰汽车集团有限公司、四川一汽丰田汽车有限

公司、亚星-奔驰有限公司、重庆交通科研设计院。

本标准主要起草人：李世豪、王云耀、孙鹰、周慧慈、闫仕军、张炳荣、颜祥、王咏炜、房连琨、高春、刘学琼、严则进、曹邕震、王晓鲁、周建国、陈鹰、沈之雄、洪洋、杨敏、许伦斌、邓佩云、车兆华、文雄、李冬梅、谭文江、马汉平、王欣。

本标准所代替标准的历次版本发布情况为：

——GB/T 13094—1991、GB 13094—1997。

客车结构安全要求

1 范围

本标准规定了客车结构的安全要求。

本标准适用于 M_2 类和 M_3 类中的 I 级、II 级和 III 级单层客车。

本标准不适用于卧铺客车、学童客车和专用客车。

2 规范性引用文件

下列文件中的条款通过本标准的引用而成为本标准的条款。凡是注日期的引用文件,其随后所有的修改单(不包括勘误的内容)或修订版均不适用于本标准,然而,鼓励根据本标准达成协议的各方研究是否可使用这些文件的最新版本。凡是不注日期的引用文件,其最新版本适用于本标准。

GB/T 3730.2—1996 道路车辆 质量 词汇和代码(idt ISO 1176:1990)

GB/T 4780—2000 汽车车身术语

GB 8410 汽车内饰材料的燃烧特性

GB/T 10001.1 标志用公共信息图形符号 第 1 部分:通用符号(GB/T 10001.1—2006, ISO 7001:1990, Public information symbols, NEQ)

GB/T 12428 客车装载质量计算方法

GB/T 15089 机动车辆及挂车分类

GB/T 17578 客车上部结构强度的规定

GB 18986 轻型客车结构安全要求

GB/T 19260—2003 低地板及低人口城市客车结构要求

QC/T 730—2005 汽车用薄壁绝缘低压电线

3 术语和定义

GB/T 3730.2—1996、GB/T 15089、GB 18986 中确立的以及下列术语和定义适用于本标准。

3.1

通道 gangway

乘客从某个(排)座椅到其他(排)座椅、乘客门引道以及乘客站立区域的行走空间。它不包括:

- 座椅前方 300 mm 的空间,对位于轮罩上方的侧向座椅,该尺寸可减小到 225 mm;
- 踏步上方的空间;
- 仅供进入某个(排)座椅或者相向布置的横排座椅的行走空间。

注:有别于 GB/T 4780—2000 中 3.56。

3.2

引道 access passage

从乘客门向车内直到最上一级踏步的外边缘(通道的边缘)的延伸空间。当车门处无踏步时,引道为从乘客门向内 300 mm 的空间(按 4.6.1.1~4.6.1.3)。

3.3

驾驶区 driver's compartment

除紧急情况外由驾驶员专用的空间,包括驾驶员座椅、方向盘、控制器、仪表及其他驾驶或操纵车辆必须的装置所占用的空间。

注:有别于 GB/T 4780—2000 中 3.21。

3.4

分隔舱 **separate compartment**

在车辆行驶时可由乘客或车组人员使用的车内某一空间,该空间与相邻的乘员区相互隔离,但允许有门相通。

3.5

双引道门 **double door**

可提供两个或相当于两个引道的车门。

3.6

出口 **exit**

指乘客门或应急出口。

3.7

应急出口 **emergency exit**

指应急门、应急窗或撤离舱口。

3.8

应急门 **emergency door**

仅在异常、紧急情况下作为乘客出口的车门。

3.9

应急窗 **emergency window**

仅在紧急情况下作为乘员出口的车窗,该车窗可以不装玻璃。

3.10

双窗或多窗 **double or multiple window**

能被设想的垂线(或垂面)分为两个或多个部分,而每一部分均符合一个应急窗的尺寸和通过性要求的应急窗。

3.11

撤离舱口 **escape hatch**

仅在紧急情况下供乘客作为应急出口的车顶或地板上的开口,即安全顶窗和地板出口。

3.12

动力控制乘客门 **power-operated service door**

用人力以外的能量驱动的乘客门,如果其开启和关闭不是自动的,则由驾驶员或车组人员远距离控制。

3.13

自动控制乘客门 **automatically operated service door**

驾驶员启动控制件后,由乘客开启并再自动关闭的动力控制乘客门。

3.14

起步阻止装置 **starting prevention device**

能自动防止处于静止状态的车辆被开动的装置。

3.15

车组人员 **member of the crew**

除驾驶员外的辅助人员(如副驾驶员、乘务员、导游)。

3.16

行动不便乘客 **passenger with reduced mobility**

乘坐交通工具具有困难的人,如残疾人(包括视觉障碍、智力障碍、肢体损伤)、病人、轮椅使用者、身材

矮小者、老人、孕妇和抱婴幼儿者等乘客。

- 3.17
轮椅使用者 wheelchair user
 受身体条件限制而使用轮椅活动的人。
- 3.18
优先座位 priority seat
 为行动不便乘客提供特殊乘坐空间并有相应标记的座位。
- 3.19
可拆式座椅 demountable seat
 能容易地从车上拆下的座椅。
- 3.20
辅助上车装置 boarding device
 便于轮椅使用者上车的装置,如举升装置、导板等。
- 3.21
车身降低系统 kneeling system
 能使车身降低和恢复正常运行位置高度的系统。
- 3.22
举升装置 lift
 带有可升降的平台以供乘客和轮椅在地面(或路沿/肩)和乘客区地板之间无障碍进出的装置或系统。
- 3.23
导板 ramp
 在乘客区地板和地面(或路沿/肩)之间搭桥的装置。
- 3.24
可携式导板 portable ramp
 可以从车辆结构上分开,并能被驾驶员或车组人员拆走的导板。
- 3.25
整车运行状态质量 mass of the vehicle in running order
 车辆在可运行状态下未载运乘客和/或装载货物时的质量,包括整车整备质量、驾驶员和车组人员(如设有车组人员座位)的质量。
- 3.26
“前”和“后” ‘front’ and ‘rear’
 按正常行驶方向的车辆的前或后,“向前”、“最前”、“向后”、“最后”等应作相应解释。

4 要求

4.1 一般要求

4.1.1 如果车辆同时属于Ⅰ级、Ⅱ级和Ⅲ级中一种以上的类别,则该车应根据其所属的每一类别而分别符合本标准中相应的条款。

4.1.2 除非另作规定,本标准中的测量应在车辆处于整车运行状态质量(车组人员就座或有相应配重)、停止在平整的水平地面上进行。如装有车身降低系统,应设置于车辆行驶时的正常高度。

当本标准要求在整车运行状态质量时车内某一表面应水平或处于一定角度,对于采用机械悬架的车辆,只要车辆在制造厂声明的装载条件下能够满足要求,则允许车辆在整车运行状态质量时该表面倾斜或超过所规定的角度。如果车辆装有车身降低系统,则该系统不应处于工作状态。

4.1.3 如客车设有协助行动不便乘客和/或轮椅使用者的装置,应符合附录 A 的规定。

4.2 上部结构强度

客车的上部结构应具有足够的强度和刚度,Ⅱ级和Ⅲ级客车应符合 GB/T 17578 的规定。

4.3 侧倾稳定性

4.3.1 车辆的侧倾稳定性是指车辆水平停放在试验平台上,向左右两边倾斜 28° ,而不会翻转。

4.3.2 进行车辆侧倾稳定性试验时,车辆应处于整车运行状态质量,并且有:

4.3.2.1 每个乘客座椅上载荷 Q ;如果车辆预定有站立乘客和一名站立的车组人员,对应的载荷应均布在相应的站立区,质心高度位于地板上方 875 mm;如车辆装有车顶行李架,应按照制造厂规定的质量装载,其值不小于 RV_x ;车内行李架及行李舱内应无任何行李。

其中, Q 、 R 、 V_x 的数值按 GB/T 12428 核定。

4.3.2.2 如果车辆有可变的座椅数量、站立乘员数和设计运载一个或多个轮椅,涉及发生变化的乘客区,4.3.2.1 中的载荷应是以下规定中的较大者:

- a) 这个区域内乘客数的质量,包括任何可拆式座椅的质量;
- b) 这个区域内站立乘客数的质量;
- c) 这个区域内轮椅和其使用者质量,总质量 250 kg,质心高度在每个轮椅空间中心地板上 500 mm;
- d) 座位乘客、站立乘客和轮椅使用者的质量及在这些可能情况下的组合质量。

4.3.3 用来防止车辆滑动的挡块,其高度应不大于侧翻前轮胎平面(车辆在 4.3.2 规定的载荷下)和轮辋之间距离的 $2/3$ 。

4.3.4 车辆侧倾试验时,正常使用情况下不接触的车辆零件不应接触,也不应损坏或移位。

4.3.5 可用计算的方法进行验证(计算方法见附录 B),在 4.3.1 和 4.3.2 的条件下,车辆应不发生翻转,进行计算时应考虑下列参数:

- a) 质量和尺寸;
- b) 质心高度;
- c) 弹簧刚度;
- d) 轮胎垂直刚度和横向刚度;
- e) 空气弹簧中空气压力的控制特性;
- f) 力矩中心的位置;
- g) 车身的抗扭强度。

4.4 防火措施

4.4.1 发动机舱

4.4.1.1 发动机舱应使用符合 GB 8410 规定的隔音、隔热材料,不应使用易浸吸燃料、润滑油或其他易燃物而又无防渗透覆盖层的材料。

4.4.1.2 应合理布置发动机舱并采取设置泄油孔等预防措施,尽可能避免燃料、润滑油或其他易燃物积聚在发动机舱内。

4.4.1.3 发动机舱或其他热源(如缓速器或车内采暖装置,但不包括热水循环装置)与车辆其他部分之间应安装隔热材料。用于联接隔热材料的固定夹、垫圈等也应防火。

4.4.2 燃油箱

4.4.2.1 燃油箱应固定牢靠,其安装位置应使其在车辆遭到前、后碰撞的事故中受到车身结构的保护,同时,燃油箱的任何部位距车辆前端应不小于 600 mm,距车辆后端应不小于 300 mm。

4.4.2.2 燃油箱的任何部位均不应凸出于车身总宽。

4.4.2.3 燃油加注口应只能从车外使用,并且与乘客门或应急门的距离,应不小于 500 mm(对汽油箱)或 250 mm(对柴油箱);其位置不应设在加油时燃油可能滴溅到发动机或排气系统的位置。

- 4.4.2.4 如果燃油加注口位于车辆侧面,加注口盖关闭时,不应凸出于邻近的车身表面。
- 4.4.2.5 加注口盖应不能意外开启。
- 4.4.3 燃油供给系统
- 4.4.3.1 燃油供给系统不应设置在驾驶区或乘客区内。
- 4.4.3.2 燃油供给系统的油管和其他部件应布置合理,并可靠保护。
- 4.4.3.3 车身结构或动力总成的扭转、弯曲及振动,不应使供油管处于非正常受力状态。
- 4.4.3.4 燃油供给系统的刚性零件与柔性管路组合时,应保证在车辆的各种使用工况下均不泄漏。
- 4.4.3.5 燃油供给系统的任何部位一旦有燃油泄漏,应能顺利地流向地面,不应滴落到排气系统或高压电器设备上。
- 4.4.4 电气设备与导线
- 4.4.4.1 导线应满足负荷要求,具有良好的绝缘性能,并符合 QC/T 730—2005 中对导线的抗延燃性的要求。电气设备及导线应能耐受其环境温度和湿度,尤其能耐受发动机舱内的温度和各种污染物可能带来的损害。
- 4.4.4.2 除起动机、点火线圈(强制点火)、电热塞、发动机停机装置、充电线路和蓄电池地线外,每个电气设备的供电线路都应有保险丝或断路器。但对于低耗电设备的供电线路,如额定电流总和不超过 16A,可设置公共保险丝或公共断路器来保护。
- 4.4.4.3 导线应妥善防护,安全地固定在不会被划伤、磨损、腐蚀的位置,除非提供专门的绝缘和保护(例如对控制排气阀的电磁线圈),否则不应与油管、排气系统接触或承受过高温。
- 4.4.4.4 当车内有电压超过 100 V(均方根值)的线路时,应在该线路的火线上装设能将该线路与主电源断开的手动断路开关,以便能将这些线路从主电源上断开,但不能断开车外强制照明的供电线路。该开关应位于车内驾驶员容易接近的位置。本规定不适用于高压点火线路或车上设备单元的内部电路。
- 4.4.5 蓄电池
- 4.4.5.1 所有蓄电池应安装牢固且易于接近。
- 4.4.5.2 蓄电池箱应与乘客区、驾驶区隔开,并与外界通风。
- 4.4.5.3 蓄电池接线柱应无短路危险。
- 4.4.6 灭火器
- 4.4.6.1 应提供安装一个或多个灭火器的、不小于 $1.5 \times 10^7 \text{ mm}^3$ 的空间,其中一个靠近驾驶员座椅。
- 4.4.6.2 灭火器的安装位置应清晰易见或清楚标识,在紧急情况易于取用。
- 4.4.7 材料
- 4.4.7.1 在排气系统或其他明显的热源周围 100 mm 内不允许有可燃材料,除非将其有效屏蔽。
- 4.4.7.2 车身内饰材料应符合 GB 8410 的规定。
- 4.5 出口
- 4.5.1 出口数量及位置
- 4.5.1.1 出口的最少数量

为满足紧急情况下的乘员撤离和车外救助,每个分隔舱(不含卫生间或烹调间)的出口最少数量均应符合表 1 的规定。

表 1 每个分隔舱出口的最少数量

每个分隔舱内的乘员数量	出口的最少数量
1~8	2
9~16	3
17~30	4

表 1 (续)

每个分隔舱内的乘员数量	出口的最少数量
31~45	5
46~60	6
61~75	7
76~90	8
91~110	9
111~130	10
>130	11
不论撤离舱口数量有多少,只能计为一个应急出口。	

4.5.1.2 乘客门的最少数量见表 2。

表 2 乘客门的最少数量

客车类型	I 级			II 级、III 级	
	$L \leq 10$	$10 < L \leq 13.7$	$L > 13.7$	$L \leq 12$	$L > 12$
车长 L/m					
乘客门最少数量	1	2	3	1	2

4.5.1.3 表 2 中所要求的乘客门为两个时,应分开设置,通过其面积中心的横向垂直面之间的距离应不小于乘客区总长的 40%。若两车门之一是双引道门,则此距离应在相距最远的两个车门之间测量。

4.5.1.4 乘客门应位于车辆右侧,其中至少应有一个乘客门在车辆的前半部。但对在道路中央设置的公共汽车专用道上运营使用的公共汽车,由于公交站台位置的原因需在车身左侧上下乘客时,允许在车身左侧开设乘客门,而车身右侧则不允许再设乘客门。允许在客车的后围设置一个车门(非乘客门),但允许轮椅乘客使用。

4.5.1.5 双引道门应计为两个车门,每个双窗或多窗应计为两个应急窗。

4.5.1.6 客车左右两侧的出口数量应基本相同,同一侧面的出口之间应沿车辆长度方向留有适当的空间。

4.5.1.7 至少应有一个应急出口位于客车的前围或后围,也可通过设置撤离舱口来满足此要求。

4.5.1.8 II 级和 III 级客车应设撤离舱口,其最少数量见表 3。

表 3 II 级和 III 级客车撤离舱口的最少数量

乘客数量	撤离舱口数量
≤ 50	1
> 50	2

4.5.1.9 若在车顶或地板上设有一个撤离舱口,应位于车辆中部范围内(该范围的长度等于车长的 1/2);若设有两个撤离舱口,二者相邻两边之间距离(平行于车辆纵轴线测量)至少 2 m。

4.5.1.10 铰接客车的每个刚性段按单车来确定其出口的最少数量和位置(4.5.1.7 的规定除外)。

4.5.1.11 若驾驶区没有符合 4.6.5.2 所述条件之一的通道进入乘客区,则视为一个分隔舱,应符合:

4.5.1.11.1 驾驶区应有不在同一侧围上的两个出口。当出口之一是车窗时,应符合 4.5.2 和 4.5.7 对应急窗的规定。

4.5.1.11.2 如果上述两个出口均为车门,则允许驾驶员近旁有 1~2 个附加的乘员座椅。若驾驶员座椅、方向盘、发动机罩、变速杆和手制动控制件等不构成太大的障碍,则驾驶员门应视为这些座位上乘员的应急门,为这些附加乘员提供的车门应视为驾驶员的应急门。如果驾驶区与乘客区之间设有符合

4.5.2中应急门尺寸的门或过道,则允许最多5个附加座椅安装在与驾驶员临近的区域内。上述附加座椅及其座椅空间应符合本标准的所有要求。

4.5.1.11.3 在4.5.1.11.2中所述的车门不应计入4.5.1.2要求的乘客门数量,也不必满足4.5.2~4.5.6、4.6.1、4.6.2和4.6.7的要求。

4.5.1.12 若驾驶员座椅及其邻近的任何座椅可以通过符合4.6.5.2所述条件之一的通道与主乘客区相通,则不要求驾驶区有外部出口。如果驾驶区设有驾驶员门或其他出口(无论几个),则可以计为主乘客区的一个出口,但需满足:

——使用这种出口时不需要从方向盘和驾驶员座椅之间挤过去;

——满足4.5.2对应急出口的尺寸要求。

4.5.1.13 在4.5.1.12情况下,允许在驾驶员座椅和乘客区之间有一道门或隔离设施(该设施在紧急情况下能被驾驶员迅速排除),但此驾驶员门不应计为乘客的出口。

4.5.2 出口最小尺寸

各种出口的最小尺寸应符合表4的规定。

表4 出口的最小尺寸

车辆类别		I级	II、III级	备注
乘客门	净高/mm	1 800	1 650	
	净宽/mm	单引道门:650 双引道门:1 100		在距地面800 mm~1 100 mm范围内测量; 该尺寸在扶手处可减少100 mm
应急门	净高/mm	1 250		
	净宽/mm	550		在应急门高度的1/2处测量
应急窗	面积/mm ²	4.0×10 ⁵		在此面积可内接一个500 mm×700 mm长方形; 对于车辆后围上应急窗,也可以内接一个高350 mm、宽1 550 mm、四角曲率半径不超过250 mm的长方形
撤离舱口	舱口净面积/mm ²	4.0×10 ⁵		在此面积内可内接一个500 mm×700 mm、四角曲率半径为200 mm的长方形
注:上述尺寸在测量时,允许包括密封条可压缩变形的部分。				

4.5.3 乘客门技术要求

4.5.3.1 当客车静止时,乘客门应易于从车内开启。紧急情况时乘客门还应能从车外开启,即使车外将门锁住时,仍能从车内开启车门。车外开门装置离地高度不大于1 800 mm。

4.5.3.2 采用铰链或转轴的单扇手控乘客门,当车辆向前移动,打开的车门碰到静止物体时应趋于关闭。

4.5.3.3 若手控乘客门装用的是弹簧锁,则应是双级型的。

4.5.3.4 在乘客门内侧不应有任何机构在车门关闭时遮盖内踏步,此要求并不排除车门操纵机构和安装在车门内侧的其他装置在车门关闭时侵入踏步凹入部分,但侵入部分不应形成乘客可能站立的附加地板,并且该机构和设备对乘客不应产生危险。

4.5.3.5 驾驶员在座位上应能观察到每扇非自动操纵乘客门内外附近的乘客情况,如果不能直接观察到,则应安装光学或其他形式的辅助装置。

4.5.3.6 在正常使用情况下,乘客门向车内开启时,其结构应保证开启运动不致伤害乘客。必要时,应装有适当的保护装置。

4.5.3.7 若乘客门与卫生间或其他内舱门相邻,此乘客门应能防止误操作。此要求不适用于车速超过

5 km/h 时能自动锁住的乘客门。

4.5.4 动力控制乘客门的附加技术要求

4.5.4.1 在紧急情况下,当车辆静止时,每扇动力控制乘客门无论是否有动力供应,都应能通过车门应急控制器从车内打开;当车门未锁住时,也能从车外打开。要求车门应急控制器:

- a) 在操纵时优先于启闭车门的其它所有控制;
- b) 车内控制件应安装在车门上或距车门不大于 300 mm、从第一级踏步向上不小于 1 600 mm 的高度处;
- c) 临近车门的乘客容易看见并清楚识别;如果控制件附加于正常的车门开启装置,则应清楚标示为紧急情况下使用;
- d) 能由位于车门前的人操纵;
- e) 直接打开车门,或者用手能很容易地打开;
- f) 可由易于被移开或打破(以便操纵应急控制器)的装置来保护。操纵应急控制器或移开应急控制器上的保护盖,都应通过声响和视觉信号提醒驾驶员;
- g) 当驾驶员操纵的车门不符合 4.5.4.6.2 要求时,应满足:操纵控制器打开车门后使车门处于正常开启位置,在驾驶员未操纵关门控制件前,车门不再关闭。

4.5.4.2 可提供一种装置,驾驶员在其座位上操纵,使外部应急控制器不起作用,以便从外部锁住乘客门。在发动机启动或车速达到 20 km/h 前,外部应急控制器应自动再起作用。同时,其作用的解除不应自动发生,除非驾驶员再次操作。

4.5.4.3 每扇驾驶员操纵的乘客门,驾驶员应能在其座位上用控制件操纵,控制件(不包括用脚操纵的控制件)应标识清晰并明显区别于其他标识。

4.5.4.4 每扇动力控制乘客门应能启动一个视觉警示装置,驾驶员在正常驾驶位置及任何照明环境下,均应能明显看到此装置,以提醒驾驶员车门没有完全关闭。此警示装置应在车门的刚性结构完全打开位置和距完全关闭位置 30 mm 处之间给出信号。多个车门可以共用一个警示装置。但不符合 4.5.4.6.1 要求的前乘客门可以不装这种警示装置。

4.5.4.5 供驾驶员启闭动力控制乘客门的控制件,应能使驾驶员在关门或开门过程的任何时候使车门反向运动。

4.5.4.6 每扇动力控制乘客门的结构和控制系统应使乘客在关门时,不被车门伤害或夹住。

4.5.4.6.1 除前乘客门外,若达到下列两项要求,则满足本规定:

4.5.4.6.1.1 在附录 C 所述任一测量点,车门关闭时的夹持力不得超过 150 N,否则车门应自动再完全打开(自动控制乘客门除外),并保持打开位置直至操纵关门控制。测试方法见附录 C,峰值力可短时间高于 150 N,但不得超过 300 N。重新开启系统可用断面高 60 mm、宽 30 mm、圆角半径 5 mm 的试棒检查。

4.5.4.6.1.2 当车门夹住乘客的手腕或手指时:

- a) 车门应自动重新开启至完全打开(自动控制乘客门除外)并保持打开直到操纵关门控制,或者
- b) 乘客手腕和手指能容易地抽出而无伤害。此要求可用手或试棒(见 4.5.4.6.1.1)检查,将试棒的厚度在 300 mm 长度上由 30 mm 逐渐减小到 5 mm,且不应抛光处理或加润滑油,如果门夹住试棒,应能轻易地抽出,或者
- c) 车门保持在允许试棒在高 60 mm、宽 20 mm、圆角半径 5 mm 的截面处自由通过的位置,此位置与车门完全关闭位置相差不大于 30 mm。

4.5.4.6.2 对前乘客门,若达到下列要求之一,也满足本规定:

- a) 满足 4.5.4.6.1 的要求;或
- b) 装用软密封条,但不应太软,以确保当车门关在 4.5.4.6.1.1 所述的试棒上时,车门的刚性结构不能达到完全关闭位置。

4.5.4.7 当动力控制乘客门只依靠动力的持续供应保持关闭时,应有视觉警示装置通知驾驶员车门动力供应的任何故障。

4.5.4.8 若装有起步阻止装置,车门打开时车辆应不能起步。

4.5.4.9 如车辆未装起步阻止装置,当任何动力控制乘客门未完全关闭时车辆起步,应启动对驾驶员的声响警示;对符合 4.5.4.6.1.2 c)要求的乘客门,该声响警示装置应在车速超过 5 km/h 时起作用。

4.5.5 自动控制乘客门的附加技术要求

4.5.5.1 开门控制件的启用

- a) 除 4.5.4.1 所规定的车门应急控制器外,每扇自动控制乘客门的开门控制件应只能由驾驶员在其座位上启用和解除。
- b) 开门控制件的启用和解除可用一个开关直接控制,也可以间接控制,例如打开和关闭前乘客门。
- c) 驾驶员对开门控制件的启用应有车内显示,从车外打开车门时,也应有车外显示,显示器(如光显按钮、光显信号)应在相应的车门上或车门附近。
- d) 当用开关直接启用时,系统的功能状况应通过开关的位置、显示器灯或光显开关等清晰地显示给驾驶员。开关应予特别标志,并不得与其他控制件混淆布置。

4.5.5.2 自动控制乘客门的开启

4.5.5.2.1 驾驶员启用开门控制件以后,乘客可按以下方式打开车门:

- a) 从车内操作,例如,按下按钮或通过一个光栅;
- b) 从车外操作(标明只用作出口的车门除外),例如,可按光显按钮、光显信号下面的按钮或者标有相应说明的类似装置。

4.5.5.2.2 按下在 4.5.5.2.1 a)提及的按钮,可以发出一个贮存信号,并在驾驶员启用开门控制件之后打开车门。

4.5.5.3 自动控制乘客门的关闭

- a) 自动控制乘客门开启后,经过一个时间间隔应再自动关闭,若乘客在此时间间隔中进出车门,安全装置(即踏步接触器、光栅或单向阀等)应确保有足够的关门顺延时间。
- b) 车门正在关闭时如有乘客进出,则关闭过程应自动中止,车门应返回开启位置,返回动作是由 4.5.5.3 a) 所述的安全装置之一或其他装置启动的。
- c) 已经依照 4.5.5.3 a)自动关闭的乘客门,除非驾驶员解除了开门控制件的启用,否则应能再被乘客按 4.5.5.2 打开。
- d) 自动控制乘客门开门控制件的启用被驾驶员解除后,开启的车门应按 4.5.5.3 a)和 4.5.5.3 b)关闭。

4.5.5.4 标明特殊用途的乘客门(如:为行动不便乘客专用等)自动关闭过程的延迟

- a) 驾驶员和乘客应能各自操纵特定按钮实现自动关门过程的延迟。
- b) 自动关闭过程的延迟应显示(例如,通过可见指示器)给驾驶员。
- c) 驾驶员应能随时恢复自动关门过程。
- d) 随后车门的关闭应符合 4.5.5.3 的要求。

4.5.6 应急门技术要求

4.5.6.1 当车辆停止时,应急门应能从车内和车外方便地打开。允许从车外将门锁住,但必须保证始终能用正常的开启装置从车内将其打开。

4.5.6.2 应急门在使用时不应是动力控制的型式,除非启动 4.5.4.1 所述的应急控制器后车门打开并保持在正常开启位置,直到驾驶员再次操纵关门控制;应急门也不应是滑动式。

4.5.6.3 应急门的车外开启装置距地高度应在 1 000 mm~1 800 mm,且距该门不大于 500 mm;车内开启装置应距其下方地板(或踏步)的上表面 1 000 mm~1 500 mm,且距该门不大于 500 mm。开启装

置的控制件位于驾驶区内时,不适用于本规定。

4.5.6.4 车辆侧面的铰接式应急门应铰接于前端并向外开启。应急门打开后应保证满足以下两条中的任一条:

- 保持至少 100°的开启角度(允许采用限位带、链条或其他约束装置);
- 引道的测试量具能自由通过该门至车外。

4.5.6.5 若应急门位于卫生间或其他内舱门的附近,应能防止误操作。此要求对车速超过 5 km/h 时能自动锁住的应急门不适用。

4.5.6.6 所有应急门都应提供声响装置,在应急门未完全关闭时提醒驾驶员。该警示装置应由门的锁止装置(例如,门闩或把手)的运动,而不是门本身的运动来启动。

4.5.7 应急窗技术要求

4.5.7.1 铰接式或弹射式应急窗应向外开启。弹射的型式不应是操作时整个从车辆上分离。弹射式应急窗应有效地防止误操作。

4.5.7.2 应急窗应易于从车内和车外迅速打开;或者采用易击碎的安全玻璃(而不是夹层玻璃或塑料),并在每扇应急窗的邻近处提供一个方便用来击碎应急窗的工具。

4.5.7.3 能从车外锁住的应急窗,应在结构上保证总能从车内打开。

4.5.7.4 水平铰接于上端的应急窗,应有一个适当的机构保持其充分开启。铰接式应急窗的开启应保证车内外进出的畅通。

4.5.7.5 车辆侧窗的下边缘距其下方地板平面(不算任何局部改变,如车轮或传动装置等引起的局部变形)的高度应不大于 1 200 mm,不小于 650 mm。若侧窗洞口距地板 650 mm 高度处有防护装置以防乘客坠落车外,则允许其底边距地板最小高度为 500 mm,但对于应急窗,其防护装置上方的洞口面积应不小于对应应急窗规定的最小尺寸。

4.5.7.6 对驾驶员不能从其座位处清楚看见的铰接式应急窗,应安装声响报警装置,该警示装置应由窗锁(并非窗子本身)的运动来启动,当应急窗未完全关闭时提醒驾驶员。

4.5.8 撤离舱口技术要求

4.5.8.1 撤离舱口的开启应保证车内外进出的畅通。

4.5.8.2 安全顶窗应是弹射式、铰接式或采用易击碎的安全玻璃;地板出口应是铰接式或弹射式,并装有声响报警装置,当其未完全关闭时提醒驾驶员。该警示装置应由地板出口的锁止装置(而不是地板出口本身)的运动来启动。地板出口应防止无意操作,此要求对车速超过 5 km/h 时能自动锁住的地板出口不适用。

4.5.8.3 撤离舱口的弹射型式不允许操作时整个从车辆上分离,并不应对车外人员构成危险。弹射式撤离舱口应有效地防止误操作。弹射式地板出口应只能弹向乘客舱。

4.5.8.4 铰接式撤离舱口应铰接于朝向车辆前或后的一端,并应开启至少 100°。铰接式地板出口应折向乘客舱。

4.5.8.5 撤离舱口应易于从车内、车外打开或移开。允许锁住撤离舱口,但必须保证始终能用正常的开启或移开机构将其从车内打开或移开。对易于击碎的安全顶窗,应在邻近处提供一个方便用来击碎安全顶窗的工具。

4.5.9 伸缩式踏步的技术要求

如装有伸缩式踏步,应符合下列要求:

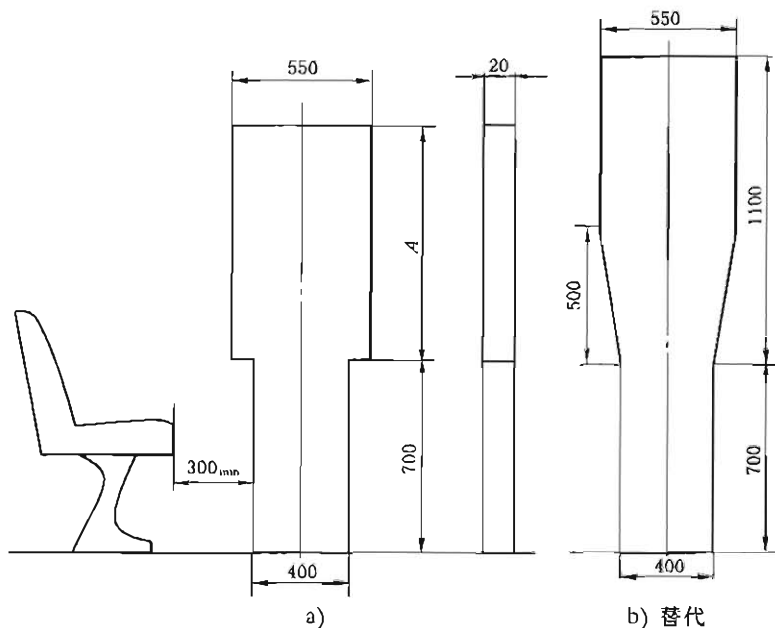
4.5.9.1 伸缩式踏步应与相应的乘客门或应急门同时工作。

4.5.9.2 当车门关闭时,伸缩式踏步不应凸出邻近车身表面 10 mm。

4.5.9.3 当车门开启时,伸缩式踏步应处于伸出位置,其面积应符合 4.6.7 的要求。

- 4.5.9.4 伸缩式踏步处于伸出位置时,车辆应不能靠自身动力起步。
- 4.5.9.5 动力操纵伸缩式踏步在车辆行驶时应不能伸出。若操纵装置失效,踏步应缩回并保持在收起位置。操纵装置失效或踏步损坏时,不应妨碍相应车门工作。
- 4.5.9.6 当一名乘客站在动力操纵的伸缩式踏步上,相应的车门应不能关闭,可用 15kg 的重块放在踏步中心来检查。此要求不适用于在驾驶员直接视野内的任何车门。
- 4.5.9.7 伸缩式踏步的运动不应对车内外人员的身体造成伤害,伸缩式踏步表面应有黄黑相间的警示。
- 4.5.9.8 伸缩式踏步的外角应采用半径不小于 5 mm 的圆角过渡,其上下边缘应采用半径不小于 2.5 mm 的圆角过渡。
- 4.5.9.9 乘客门打开时,伸缩式踏步应可靠地保持在伸出位置。用 136 kg 的重块放在单引道门的伸缩式踏步中心或 272 kg 的重块放在双引道门的伸缩式踏步中心时,踏步任何点的变形量不应超过 10 mm。
- 4.5.10 标志
- 4.5.10.1 每个应急出口处应在车内标示“应急出口”或国际通用符号。
- 4.5.10.2 乘客门和所有应急出口的应急控制器应在车内用符号或清晰字样标示。
- 4.5.10.3 在出口的每个应急控制器处或附近,应有关于操作方法的清晰说明。
- 4.6 车内布置
- 4.6.1 乘客门引道
- 4.6.1.1 从乘客门向车内的延伸空间应允许垂直平板 1[见图 1 a)和表 5]自由通过。垂直平板 1 在起始位置时,靠近车辆内侧的板面应切于车门开口的最外边缘,移动时应保持与乘客的出入方向垂直。
- 4.6.1.2 可以用垂直平板 2[见图 1 b)]替代垂直平板 1。

单位为毫米



注:顶部宽度可由 550 mm 减为 400 mm,其过渡斜面与水平面夹角不应超过 30°。

图 1 乘客门引道图示 1

表 5 垂直平板 1 的上板高度 A

单位为毫米

车辆类别	I 级	II 级	III 级
A 值	1 100	950	850

4.6.1.3 当垂直平板 1 (或 2) 的中心线从起始位置移过 300 mm, 将平板底部接触踏步表面并保持在此位置。

4.6.1.4 用来检查通道空间的圆柱体 (见图 4 和表 6) 从通道开始沿乘客离开车辆的运动方向移动, 直到其中心线达到最上一级踏步外边缘所在的垂直平面或上圆柱接触垂直平板 1 (或 2) (以先出现为准), 并保持在此位置 (见图 2)。

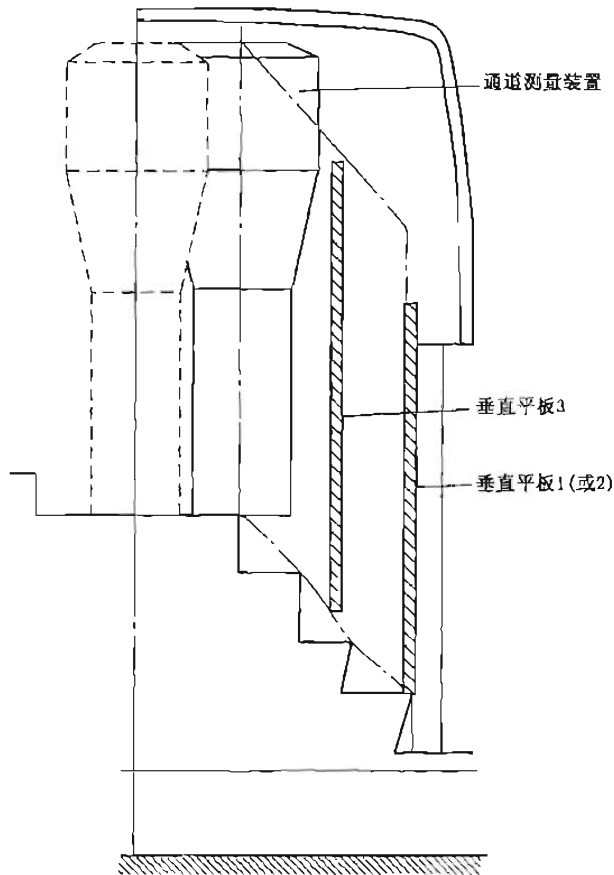


图 2 乘客门引道图示 2

4.6.1.5 在上述位置的圆柱体同 4.6.1.3 所述位置的垂直平板 1 (或 2) 之间应允许垂直平板 3 自由通过 (见图 2)。垂直平板 3 的形状和尺寸与 4.6.5.1 所述的圆柱体的中心截面相同, 其厚度不大于 20 mm。垂直平板 3 从与圆柱体相切的位置移动到其外侧板面与垂直平板 1 (或 2) 接触, 其底部触及由踏步外边缘形成的平面, 移动方向与乘客出入乘客门的方向一致。

4.6.1.6 上述测量装置自由通过的净空间, 不应包括前向或后向座椅未压缩座垫前 300 mm、或安装在轮罩上的座椅前 225 mm 范围内, 高度从地板至座垫最高点的空间。

4.6.1.7 对折叠座椅, 应在座椅打开位置时测量。

4.6.1.8 对车组人员专用的折叠座椅, 若符合下列要求, 则允许在其折叠位置测量:

- 在车上清楚地标示, 此座椅仅供车组人员使用;
- 座椅不使用时应能自动折叠, 以便满足 4.6.1.1 ~ 4.6.1.5 的要求;
- 无论该座椅处于使用位置或折叠状态, 其任何部位均不得位于驾驶员座椅 (处于最后位置时)

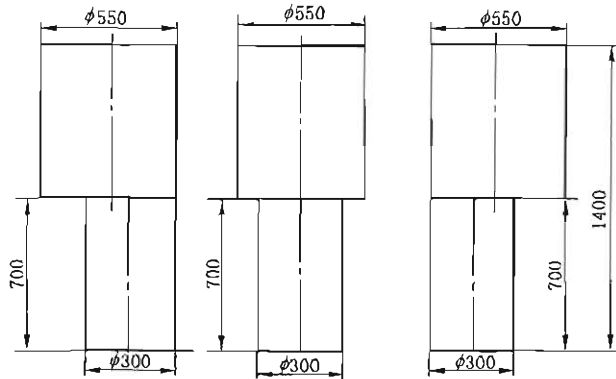
座垫上表面中心与车外右后视镜中心连线所在的垂直平面的前方。

4.6.1.9 当车辆处于整车运行状态质量且车身降低系统不工作时,引道处地板的坡度不应超过 5%。

4.6.2 应急门引道

4.6.2.1 在通道和应急门之间的自由空间应允许叠加圆柱(见图 3)自由通过。

单位为毫米



注:上圆柱直径可在顶部减为 400 mm,其过渡斜面与水平面夹角不超过 30°。

图 3 应急门引道测量装置

4.6.2.2 下圆柱体的底部应在上圆柱体的投影内,二者可以相对位移。

4.6.2.3 沿引道侧面设有折叠座椅时,叠加圆柱通过的自由空间应在该座椅打开位置时测量。如该座椅在不使用时能自动折叠,则允许在其折叠位置测量。

4.6.2.4 可用 4.6.5.1 规定的圆柱体(见图 4)替代叠加圆柱。

4.6.3 应急窗的通过性

4.6.3.1 每个应急窗应能满足相应的测试量具从通道经应急窗移到车外。

4.6.3.2 测试量具的运动方向应与乘客从车辆撤出的方向一致,其正面(最大端面)应与运动方向保持垂直。

4.6.3.3 测试量具是尺寸为 600 mm×400 mm、圆角半径 200 mm 的薄板,但若应急窗在车辆后围,其尺寸可改为 1 400 mm×350 mm、圆角半径 175 mm。

4.6.4 撤离舱口的通过性

4.6.4.1 安全顶窗

除 I 级客车外,至少一个安全顶窗应满足如下可接近性:用侧面与垂面成 20°角、高 1 600 mm(边长不限定)的正四棱台测量;保持棱台轴线垂直,当其上底面位于安全顶窗的开口区域内、并且不低于车顶外表面高度处时,其下底面应能接触到座椅或相应的支撑件上。支撑件可以折叠或移动,但应能锁止在其所需使用的位置。

4.6.4.2 地板出口

4.6.4.2.1 地板出口上方应有相当于通道高度(见图 4)的净空间,并应满足测试量具(600 mm×400 mm、圆角半径 200 mm 的薄板)从地板上方 1 m 的高度处畅通无阻地直接到达地面,通过时板面保持水平。

4.6.4.2.2 任何热源或运动部件距地板出口应不小于 500 mm。

4.6.5 通道

4.6.5.1 通道应允许测量装置(见图 4 及表 6)自由通过。通过时若同站立乘客用的拉手或其他柔性物(如座椅安全带)接触,可将其移开。

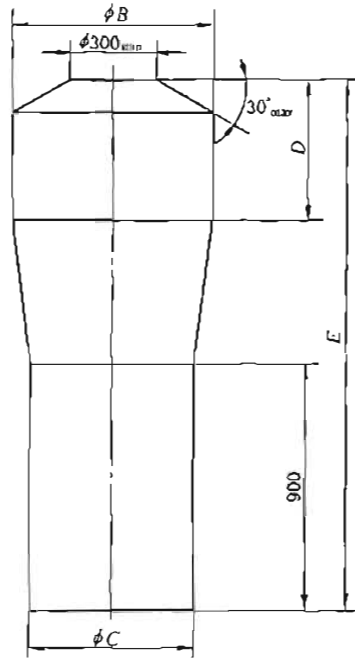


图 4 通道测量装置

表 6 通道测量装置尺寸

单位为毫米

车辆类别	I 级	II 级	III 级
下圆柱直径 C	450	350	300
上圆柱直径 B	550	550	450
上圆柱高度 D	500 ^a		
总高度 E	1 900 ^a	1 800 ^a	

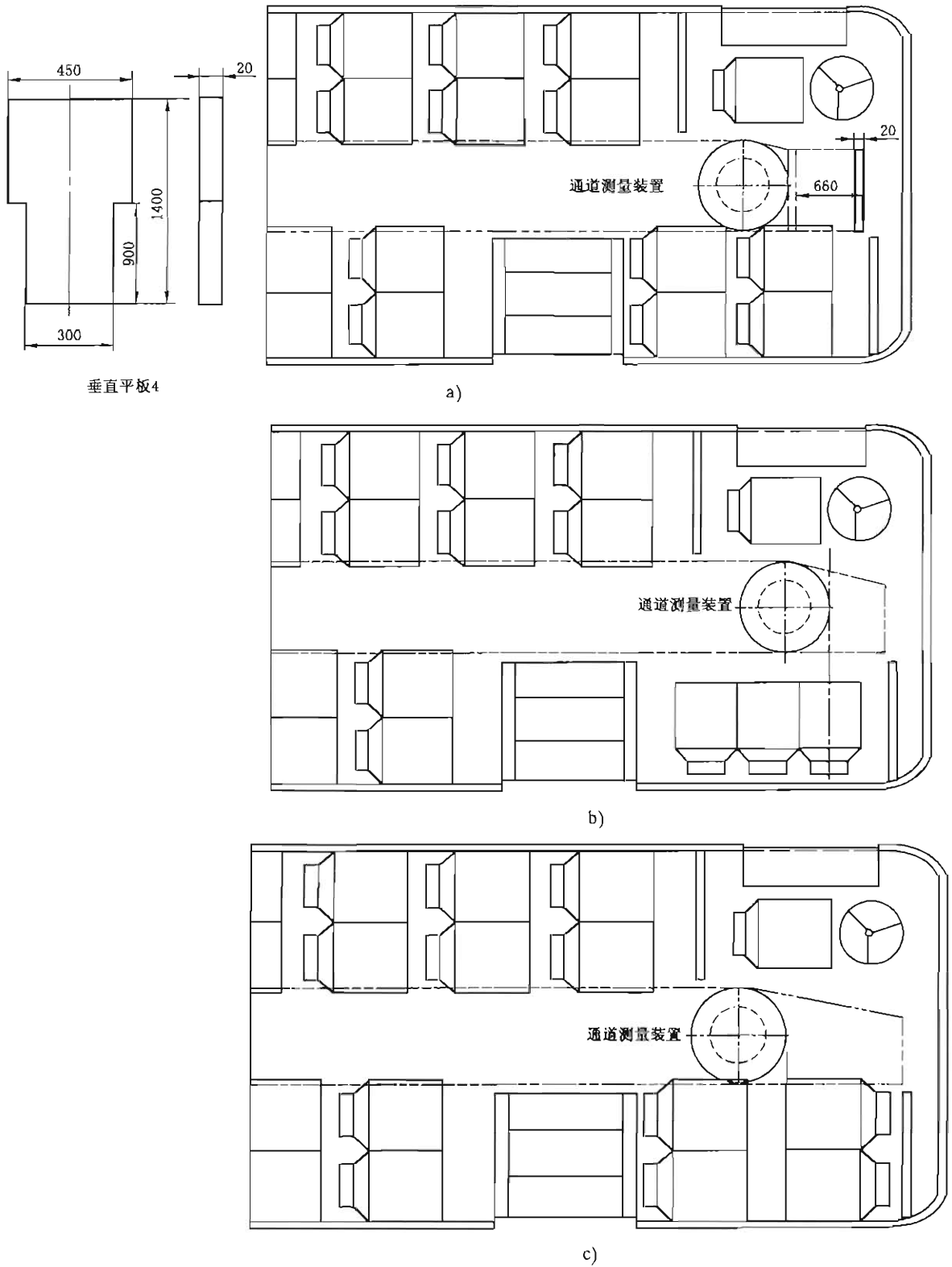
a 在下述位置后面的通道,上圆柱体的高度 D 可减少(测量装置总高度 E 也随之减少)100 mm。

——后轴(多于一个后轴时,为最前面的后轴)中心线前 1.5 m 的横向垂直平面;

——乘客门(多于一个乘客门时,为最后一个乘客门)的后边缘处的横向垂直平面。

4.6.5.2 如果座椅前面没有出口:

- 若是前向座椅,4.6.5.1 规定的通道测量装置至少应前移至与最前排座椅靠背最前点的横向垂直平面相切并保持在此位置。垂直平板 4 从与通道测量装置接触位置开始,板面向前,前移 660 mm[见图 5 a)]。
- 若是侧向座椅,通道测量装置至少应前移至与最前面座椅中心的垂直平面相切[见图 5 b)]。
- 若是后向座椅,通道测量装置至少应前移至与前排座椅的座垫前端的横向垂直平面相切[见图 5 c)]。
- 对小于 7.5 m 的前置发动机的 II 级和 III 级客车,4.6.5.1 规定的通道测量装置至少应前移至发动机罩后 300 mm,余下的测量由垂直平板 4 完成,测量过程中保持板面向前。



垂直平板4

a)

b)

c)

图 5 通道的前界限

4.6.5.3 对Ⅰ级客车,在下述位置后面的通道,通道测量装置的下圆柱体直径可由450 mm减小到400 mm:

- 后轴中心线前1.5 m处的横向垂直平面(多于一个后轴时,为最前面的后轴);
- 最后面的乘客门后边缘处的横向垂直平面。

4.6.5.4 对Ⅲ级客车,若通道一侧或两侧的座椅可横向移动,且站在通道上的人易于接近并操纵每个座椅的控制件使座椅(甚至在坐人时)返回(如可能,应自动回位)到通道最小宽度为300 mm的位置,则通道测量装置的下圆柱体直径可减少到220 mm。

4.6.5.5 在铰接客车上,4.6.5.1规定的通道测量装置应能无障碍地通过铰接段。铰接段的软盖蓬(包括折叠蓬)不允许突入通道。

4.6.5.6 通道内允许有台阶,台阶的宽度应不小于其顶部的通道宽度。

4.6.5.7 通道中不允许设置乘客使用的折叠座椅。

4.6.5.8 横向移动座椅不得侵占通道空间,满足4.6.5.4规定的Ⅲ级客车除外。

4.6.5.9 通道和引道表面应防滑。

4.6.6 通道坡度

当车辆处于整车运行状态质量且车身降低系统不工作时,通道坡度不应超过:

4.6.6.1 纵向坡度:

- Ⅰ级、Ⅱ级客车:8%;
- Ⅰ级、Ⅱ级低地板客车,在第二轴和第三轴(如果有第三轴)的中心线旁总长度2 m的通道:12.5%;
- Ⅲ级客车:12.5%。

4.6.6.2 横向坡度(垂直于车辆纵向轴线的平面上):5%。

4.6.7 踏步

4.6.7.1 乘客门及车内乘客踏步的最大高度、最小高度(车身降低系统不工作)及最小深度见表7及图5。

表7 踏步的最大高度、最小高度和最小深度

单位为毫米

客车类型		Ⅰ级	Ⅱ级、Ⅲ级
第一级踏步	距地面最大高度 D_{max}	360 ^a	380 ^{b,c}
	最小深度 A_{min}	300	
其他踏步	最大高度 E_{max}	250 ^d	350
	最小高度 E_{min}	120	
	最小深度 A_{min}	200	

a 如采用机械悬架; D_{max} 为380。
 b 至少一个乘客门的 D_{max} 为380,其他乘客门的 D_{max} 为400。
 c 如采用机械悬架; D_{max} 为430。
 d 对最后轴之后的乘客门,其 E_{max} 为300。

4.6.7.2 下凹的通道与座位区之间的过渡不应作为踏步,但通道表面与座位区地板之间的垂直距离不应超过350 mm。

4.6.7.3 踏步高度应在其宽度中央测量。制造商应特别考虑行动不便乘客的进入,尤其应考虑踏步高度的最小化。

4.6.7.4 第一级踏步距地面的高度应在车辆处于整车运行状态质量停在水平地面上时测量,测量时轮胎配置和气压应符合制造厂对最大设计装载质量时的规定。

4.6.7.5 其他踏步处,每级踏步可以延伸到相邻踏步的垂直投影区最多 100 mm,且下级踏步的投影应至少保留 200 mm 深度的自由表面(见表 7 和图 6)。所有踏步外边缘的设计应最大程度降低乘客绊倒的风险且有明显的颜色标记。

单位为毫米

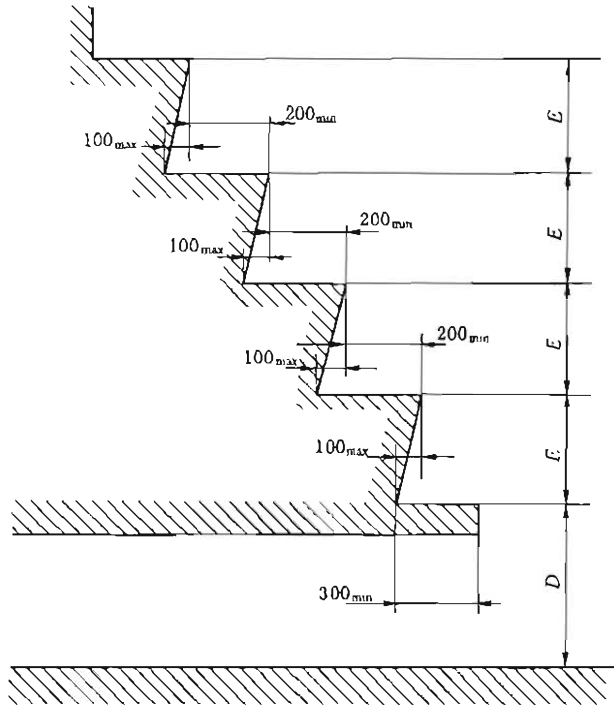


图 6 乘客用踏步

4.6.7.6 踏步的尺寸应满足:在每级踏步上放置表 8 给出的对应矩形时,矩形超出踏步部分的面积不得大于 5%。双引道门处的踏步,其每一半应分别满足此要求。

表 8 测量踏步的矩形尺寸

单位为毫米

踏 步		矩形尺寸
面积	第一级踏步	400×300
	其他踏步	350×200

4.6.7.7 踏步表面应能防滑。

4.6.7.8 车辆处于整车运行状态质量停在平整的水平面上,在其正常行驶条件(车身降低装置应未工作)下,踏步的最大坡度在任何方向均不应超过 5%。

4.6.8 乘客座椅及乘坐空间

4.6.8.1 座垫高度

未压缩座垫距地板的高度 I (从地板到座垫上表面的水平切面之间的距离)应不小于 400 mm,不大于 500 mm,但在轮罩和发动舱处,此高度可减至不小于 350 mm(见图 7)。

4.6.8.2 座间距

4.6.8.2.1 同向座椅:在座垫上表面最高点所处平面与地板上方 620 mm 高度范围内水平测量,座椅靠背的前面与前排座椅靠背后面之间的距离 H ,应不小于表 9 规定的数值。

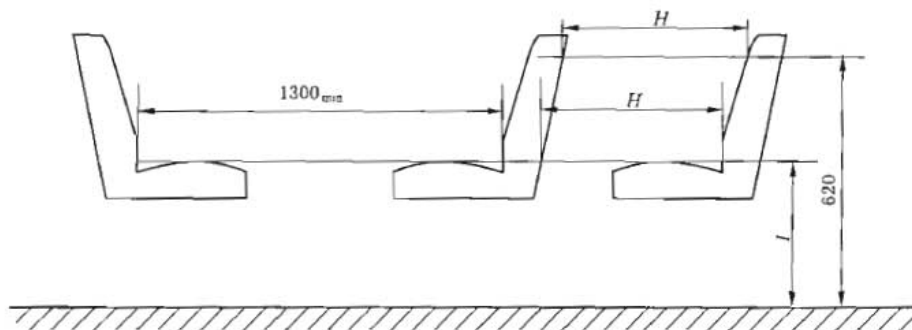


图 7 座间距

表 9 同向座椅的座间距 H

单位为毫米

车辆类别	H 值
I 级	650
II 级、III 级	680

4.6.8.2.2 相向布置的横排座椅,通过座垫最高点所处平面测量,两相对座椅靠背的前表面之间的最小距离应不小于 1 300 mm。

4.6.8.2.3 所有数据均在通过(单人)座椅中心线的垂直平面内测量,且座垫和靠背都未被压陷。

4.6.8.2.4 测量时,靠背角度可调式座椅和可调驾驶座椅的靠背角度及座椅其他调整量应处于制造厂规定的正常使用位置。

4.6.8.2.5 测量时,安装在座椅背部的折叠桌应处于折叠位置。

4.6.8.3 就座乘客的空间

4.6.8.3.1 位于隔离物或其他非座椅的刚性结构后面的乘客座椅应满足图 8 所示的座椅前最小净空间的要求,前方外形近似于倾斜靠背的隔板可以侵入此空间,若为乘客保留适当的脚部空间,则允许椅脚的局部侵入。

单位为毫米

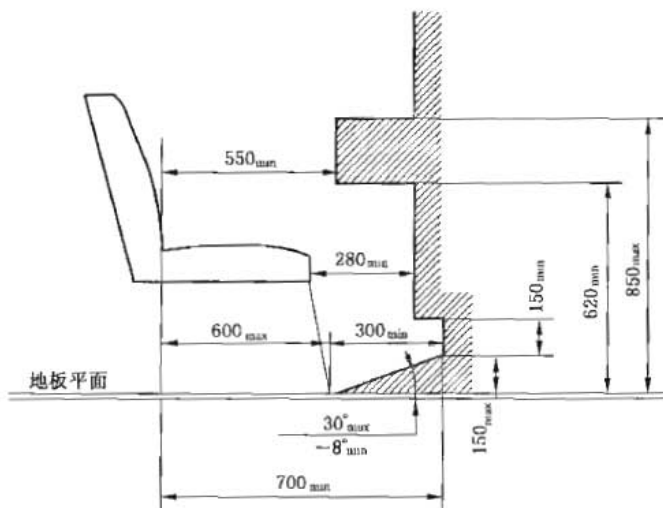


图 8 就座乘客的空间

4.6.8.3.2 如设有 3.18 所定义的优先座位,应符合附录 A 中 A.1.2 的规定,其最小净空间应不小于图 8 所示最小净空间的 110%。

4.6.8.4 座位上方的自由空间

4.6.8.4.1 每个座位均应有一垂直净空间,它是从未压缩座垫的最高点所处平面向上不小于 900 mm,以及从就座乘客搁脚的地板处向上不小于 1 350 mm(见图 9),对于轮罩处和后排座椅处,可减小为 1 250 mm。

4.6.8.4.2 这个净空间应包括下述的全部水平区域:

- a) 横向区域:座位中心垂直平面两侧各 200 mm 处的纵向垂直平面之间。
- b) 纵向区域:通过座椅靠背上部最后点的横向垂直平面和通过未压缩座垫前端向前 280 mm 的横向垂直平面之间。测量在座位中心垂直平面进行。

4.6.8.4.3 该净空间可以不包括下列区域:

- a) 外侧座椅上方邻靠侧围的横截面为 150 mm 高、100 mm 宽的矩形区域(见图 10)。
- b) 外侧座椅上方邻靠侧围的横截面为一个倒置直角三角形的区域,三角形顶点位于地板上方 650 mm,底边宽 100 mm(见图 9)。
- c) 外侧座椅的椅脚靠近侧围处,横截面积不超过 $2 \times 10^4 \text{ mm}^2$ (I 级低地板客车 $3 \times 10^4 \text{ mm}^2$)、最大宽度不超过 100 mm (I 级低地板客车 150 mm) 的区域(见图 10)。

4.6.8.4.4 该净空间应允许另一座椅靠背及其支撑件和附属装置(例如折叠桌)的侵入。

4.6.9 驾驶员与车组人员舱的联络

对设有与驾驶区或乘客区之间没有通路的车组人员舱的客车,应提供驾驶区和车组人员舱之间的通讯联络手段。

单位为毫米

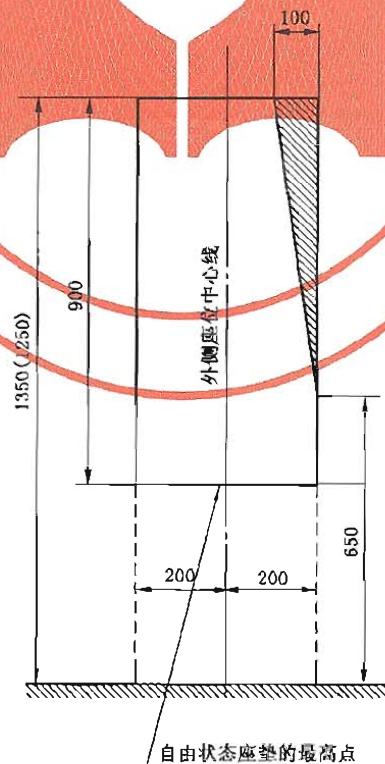


图 9 座位上方的自由空间

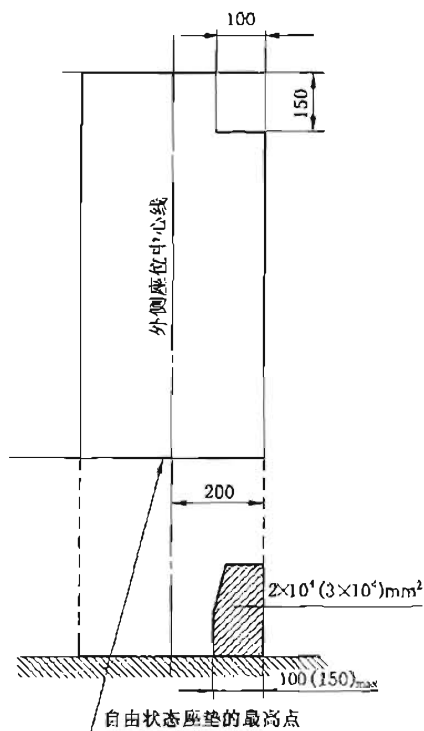


图 10 外侧座椅空间的允许侵入

4.6.10 冷热饮机和烹调设备

4.6.10.1 冷热饮机和烹调设备应有防护设施,防止在紧急制动或转向时,高温食物或饮料洒到乘客身上。

4.6.10.2 在装有热饮机或烹调设备的客车上,全部乘客座椅都应有在车辆行驶中供乘客放置热食或热饮的适当装置。

4.6.11 内舱门

每扇通卫生间或其他内舱的门应符合下列要求:

4.6.11.1 内舱门如果在打开时会阻碍乘客在紧急情况下的撤离,则应能自动关闭,且不应安装任何保持其开启状态的装置。

4.6.11.2 内舱门打开时不应遮掩任何乘客门、应急出口、灭火器或急救箱的开启手柄、控制件或必要的标志。

4.6.11.3 应提供能在紧急情况下将门从舱外打开的方法。

4.6.11.4 应保证总能从里面打开,否则不能从外面锁住。

4.7 车内照明

4.7.1 车内照明应覆盖如下区域:

- 全部乘客区、车组人员舱、卫生间和铰接客车的铰接段;
- 所有踏步;
- 所有出口的引道和靠近乘客门的区域;
- 所有出口的内部标志和内部控制件;

——所有存在障碍物之处。

4.7.2 至少应有两条内部照明线路,当一条线路出故障时不应影响另一条线路的照明。一条只用于进出口处常规照明的线路可作为其中之一。

4.7.3 应采取措施,保护驾驶员免受车内照明和反射光的影响。

4.8 铰接客车的铰接段

4.8.1 连接车辆各刚性段的铰接段在结构上应至少绕一个水平轴线和一个垂直轴线旋转。

4.8.2 铰接式客车以整车运行状态质量静止在水平面上时,刚性段地板与转动部位地板(或其代替部件)之间未遮盖的缝隙宽度不应超过:

——10 mm(当车辆所有车轮在同一平面时);

——20 mm(当邻近铰接段的车轴的车轮停放面比其他车轴的车轮停放面高 150 mm 时)。

4.8.3 刚性段地板与转动部位地板之间的水平高度差(在铰接点测量),不应超过:

——20 mm(当车辆所有车轮在同一平面时);

——30 mm(当邻近铰接段的车轴的车轮停放面比其他车轴的车轮停放面高 150 mm 时)。

4.8.4 在铰接客车上应提供设施,避免乘客接触铰接段的以下部位:

——不符合 4.8.2 要求的未遮盖地板缝隙处;

——不能承载乘客质量的地板处;

——围栏/板的运动对乘客构成危险之处。

4.9 铰接客车的方向保持

铰接客车直线运动时,各刚性部分的纵向中心平面应相同并组成一个无任何倾斜的连续平面。

4.10 扶手和把手

4.10.1 一般要求

4.10.1.1 扶手和把手应有足够的强度。

4.10.1.2 扶手和把手不应有伤害乘客的危险。

4.10.1.3 扶手和把手的截面应使乘客易于抓紧,每个扶手应有至少 100 mm 的长度以容纳手部,且截面最小边长尺寸不小于 20 mm,不大于 45 mm。车门和座椅上的扶手及Ⅱ级、Ⅲ级客车引道内的扶手,允许其截面最小尺寸为 15 mm,同时另一方向尺寸至少应 25 mm。扶手弯曲处应过渡圆滑,不应有急剧弯折。

4.10.1.4 扶手或把手与车身相邻部件或侧围的间隙不应小于 40 mm。但车门和座椅上的扶手及Ⅱ级、Ⅲ级客车引道内的扶手,该最小间隙可以是 35 mm。

4.10.1.5 每个扶手、把手或立柱的表面应有醒目的颜色并防滑。

4.10.2 站立乘客的扶手和把手

4.10.2.1 对应于乘客站立区域的每个位置,应有足够数量的扶手或把手。如采用吊带或吊环,可视为把手,但要用适当方法保持在其位置。将图 11 所示测量装置(其活动臂可以自由地绕其铰接轴线转动)放置在乘客站立区域的每个位置,如果活动臂至少可以碰到两个扶手或把手,则满足此项要求。

4.10.2.2 在 4.10.2.1 中所要求的两个扶手或把手距地板高度应不小于 800 mm,不大于 1 900 mm,且二者中至少有一个距地板高度应不大于 1 500 mm。对于邻近车门的区域,如果车门或车门机构在打开位置时会妨碍扶手或把手的使用,则此处不要求 1 500 mm 的最大高度。

4.10.2.3 在与客车侧围或后围之间无座椅相隔的乘客站立区域,应设置平行于侧围或后围的水平扶手,其高度在地板上方 800 mm 至 1 500 mm。

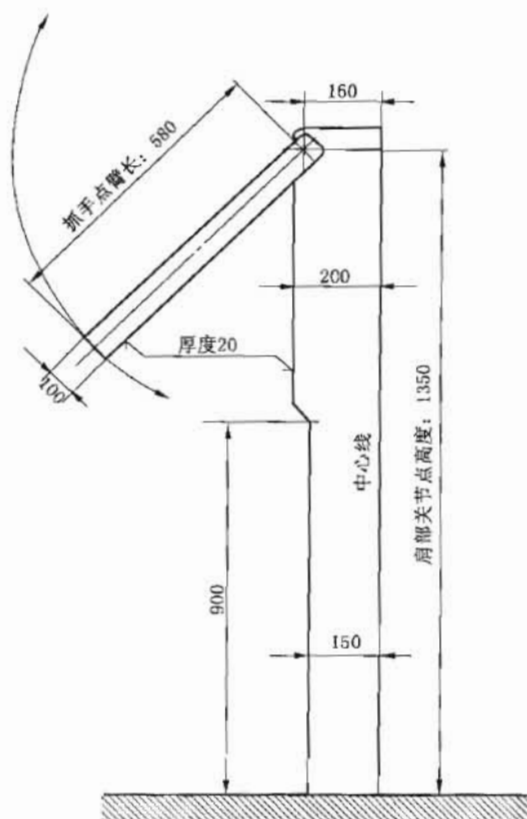


图 11 模拟站立乘客的测量装置

4.10.3 乘客门扶手和把手

4.10.3.1 车门开口的每侧都应安装扶手和/或把手,双引道门可安装中央立柱或扶手。

4.10.3.2 乘客门的扶手应为相邻地面上或每级踏步上的站立乘客提供抓握点,这些抓握点应处于地面或每级踏步上表面上方垂直高度 700 mm~1 200 mm 之间。在水平方向上:

- 为方便站在地面上的乘客,从第一级踏步的外边缘向内不超过 400 mm;
- 为方便踏步上的乘客,抓握点的位置向外不应超过该级踏步的外边缘,向内不应超过其外边缘 600 mm。

4.10.4 优先座椅的扶手

在 4.6.8.3.2 所述的优先座位与乘客门之间位于地板平面上方 800 mm~900 mm 的高度处,应设置一个方便上下车的扶手。允许扶手出现间断以提供进入轮椅区、轮罩上座椅、引道或通道的过道,但其间断不应超过 1 050 mm,而在间断处至少一侧应设垂直扶手。

4.11 踏步区的防护

为防止就座乘客可能因紧急刹车而摔向踏步区域,应设置防护装置或安全带。防护装置的最小高度为从乘客搁脚的地板向上 800 mm,并应从车身侧围向车内延伸至超出该座椅的纵向中心线至少 100 mm,或者延伸至最里面一级踏步的竖板(取两者之中的较小尺寸)。

4.12 乘员保护

4.12.1 如果设有车内行李架或行李舱,应合理设计并采取防护措施,以避免在转向力或制动力(尤其在紧急刹车时)作用下,行李坠落伤害乘员。

4.12.2 如散热表面由隔热材料包覆,不产生有毒气体,且热表面不能被乘客直接接触,则乘客区内可以装设非热水循环的采暖装置。

4.12.3 II级、III级客车应提供安装一个或多个急救箱的、不小于 $7 \times 10^6 \text{ mm}^3$ 的空间,其长、宽、高中

的最小尺寸应不小于 80 mm,安装位置应清晰易见或清楚标识,易于取用。

4.13 活动盖板

车辆地板上如果设置活动盖板(不是作为撤离舱口的地板出口),应安装紧固,需借助工具或钥匙方能移动或开启,提升或关闭装置凸出于地板平面以上不得超过 8 mm(若处于乘客不使用的位置,可不满足此项要求),突出的边缘应圆角过渡。

4.14 视觉娱乐装置

乘客视觉娱乐装置应放在驾驶员正常驾驶位置时的视野以外。

4.15 行李质量的标识

应在清楚可见的位置标志出:当车辆载有最大数量的乘客和机组人员,并不超过最大设计装载质量或允许轴荷时,可运载的行李质量。行李质量应包括:

- 行李舱内的行李质量 B ;
- 车顶行李架的行李质量 B 。(如设有车顶行李架)。

4.16 车厢内通风

如果车厢内不能进行自然通风,应装设强制通风装置。

附 录 A
(规范性附录)

为行动不便乘客提供方便设施车辆的附加技术要求

A.1 要求

A.1.1 踏步

踏步高度应符合表 A.1 的要求。

表 A.1 踏步高度

踏步位置	客车类型	踏步高度/mm
至少一个乘客门从地面起的一级踏步 ^a	I 级	≤250 ^b
	II 级、III 级	≤320
乘客门其他踏步、引道和通道内踏步 ^c	I 级、II 级、III 级	≤250

a 可以结合使用一种车身降低系统和/或伸缩踏步达到此要求。

b 双引道门(一个进口和一个出口)的 I 级车,从地面起的一级踏步高度≤270 mm。

c 从通道到乘坐区的过渡台阶不计为踏步。

A.1.2 优先座位及其相邻装置

A.1.2.1 为行动不便乘客提供的优先座位应设计为前向或后向,并靠近乘客门处。I 级车的优先座位数应不少于 4 个,II 级和 III 级车的优先座位数应不少于 2 个。

A.1.2.2 邻近优先座处应安装扶手或把手,并方便乘客抓握。

A.1.3 通讯装置

A.1.3.1 任何优先座位的邻近处和轮椅区内应设有通讯装置,其中心高度应在距地板 700 mm~1 200 mm 范围内。

A.1.3.2 安装在无座椅的低地板区域的通讯装置,其中心高度应在距地板 800 mm~1 500 mm 范围内。

A.1.3.3 所有车内部通讯装置的控制应能用手掌操作,并通过两种有对比的颜色(或多种颜色)和音调显示。

A.1.3.4 如车辆装有导板或举升机构,则在车外邻近车门处,应装设一个与驾驶员联络的通讯装置,其离地面高度不超过 1 300 mm。

A.1.4 标志

A.1.4.1 设有轮椅区和优先座位的车辆,除在车辆右侧前部和邻近乘客门处设有从车外可见的标志,还应在车内邻近轮椅区和优先座位处设有标志。

A.1.4.2 轮椅使用者的标志应符合 GB/T 10001.1 的规定。优先座位使用者的标志应符合图 A.1 的要求。



图 A.1 优先座位车标志

A.1.5 坡度

优先座位(或轮椅区)到至少一个进口和一个出口(或一个组合的进出口)之间的通道及优先座位区(或轮椅区)地板,纵向坡度应不超过 8%。这些坡度区的地板表面应防滑。

A.1.6 轮椅适应性

A.1.6.1 应为每位轮椅使用者在乘客舱内提供一个至少宽 750 mm、长 1 300 mm 的特殊空间,其长边应是前后方向,地板表面应防滑。为前向轮椅使用者设计的轮椅空间,前面座椅靠背的顶部可突入轮椅区空间,但突入后剩余的轮椅使用空间应满足图 A.2 的要求。

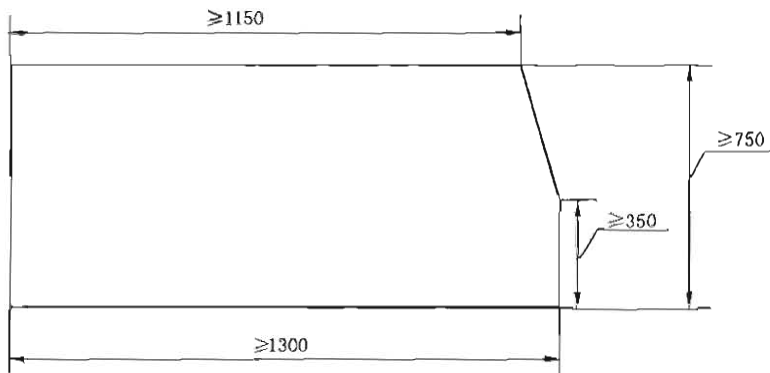


图 A.2 为前向轮椅使用者设计的轮椅空间

A.1.6.2 应至少有一个门能让轮椅使用者通过。I 级车至少应有一个乘客门可供轮椅进出,轮椅进出门应与符合本附件要求的车身降低系统、举升器或导板组合使用。

A.1.6.3 非乘客门的轮椅进出门最小高度为 1 400 mm;所有供轮椅进出的门最小宽度为 900 mm,在扶手处测量时,宽度可减少 100 mm。

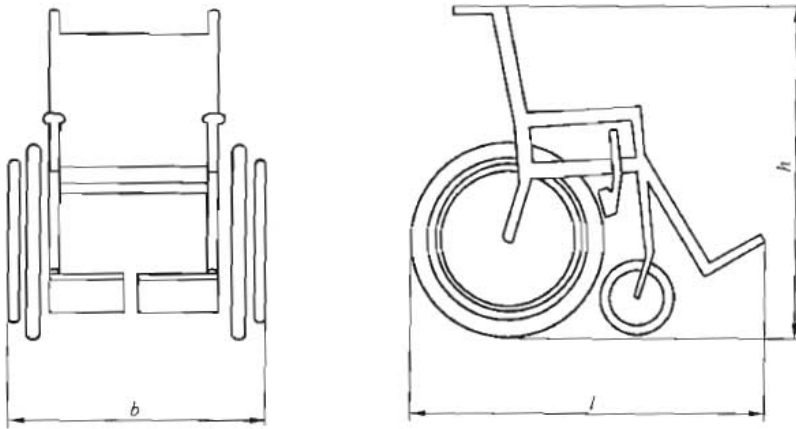
A.1.6.4 轮椅的基本尺寸见图 A.3。

A.1.7 轮椅空间的座椅

A.1.7.1 装设在轮椅区的折叠座椅,不使用时不应侵入轮椅区。

A.1.7.2 轮椅区可安装驾驶员或车组乘员易于拆卸的可拆式座椅。

A.1.7.3 如果座椅的伸脚空间侵入轮椅区或折叠座椅部件在使用时侵入轮椅区,则应在邻近处易见部位设置“请将此处让给轮椅使用者”的标识,标识应清晰,字高不小于 50 mm。



$l=1\ 200\ \text{mm}$;

$b=700\ \text{mm}$;

$h=1\ 090\ \text{mm}$ 。

注：轮椅使用者坐在轮椅上时，总长 l 增加 $50\ \text{mm}$ ，从地板算起高度 h 为 $1\ 350\ \text{mm}$ 。

图 A.3 轮椅基本尺寸

A.1.8 轮椅及其使用者的约束系统

A.1.8.1 约束系统的结构

A.1.8.1.1 对乘客座椅不要求有成员约束系统的车辆，轮椅的约束系统应符合 a) 或者 b) 的规定：

- a) 轮椅区应装备约束系统，以保证轮椅的稳定性。
- b) 轮椅区的设计应满足：有一个支撑件或靠背供后向轮椅依靠，轮椅使用者的活动不受约束。具体要求如下：
 - 轮椅区应位于车辆一边或侧壁；
 - 垂直于车辆纵轴线的支撑件或靠背应位于轮椅区的前端；
 - 支撑件或靠背的用途应是停靠轮椅的车轮或靠背，以避免轮椅翻倒；
 - 支撑件或前排座椅的靠背应能承受每个轮椅 $2\ 500\ \text{N} \pm 200\ \text{N}$ 的力，该力应水平向前施加在支撑件或靠背中上部，并保持不少于 $1.5\ \text{s}$ ；
 - 在轮椅区的纵向边或内壁上，应安装轮椅使用者易于把握的扶手或把手；
 - 在轮椅区的后横向边上，应安装轮椅使用者易于抓握的可伸缩的扶手或相当的装置，以避免轮椅翻倒；
 - 在邻近轮椅区处应固定一个标志，标志的内容为“此区域供轮椅专用，轮椅必须向后停靠在支撑件或靠背上并制动”。

A.1.8.1.2 当乘客座椅要求有约束系统时，每个轮椅区应提供能约束轮椅及其乘员的约束系统。此约束系统及其固定件应设计成能承受相当于乘客座椅及其乘员约束系统要求的力。可采用轮椅与轮椅使用者分开的约束系统形式，也可采用轮椅与轮椅使用者组合的约束系统形式。

A.1.8.1.3 轮椅空间的任何约束系统在紧急情况下均应易于解开。

A.1.8.2 约束系统性能要求

A.1.8.2.1 符合 A.1.8.1.1a) 规定的约束系统，应能完成 A.2.1 的试验，并符合 A.1.8.2.3 的要求。

A.1.8.2.2 符合 A.1.8.1.2 规定的约束系统，应能完成 A.2.2 中对应结构的前向和后向加力试验，并符合 A.1.8.2.3 的要求。

A.1.8.2.3 在试验过程中，约束系统应能在规定的时间内承受维持要求的力；试验后，允许约束系统产生永久变形、部分开裂或损坏。如果采用锁止机构，当力撤销后，应保证用手操作即可使轮椅离开车辆。

A.1.9 门控制件

邻近轮椅进出车门的任何开启控制件,无论在车内或车外,从地板或地面测量其中心高度均不应不大于1 300 mm。

A.1.10 照明

应在车内和车外邻近处提供适当的照明设备,使行动不便乘客安全上下车。任何可能影响驾驶员视觉的照明设备应只能在停车时起作用。

A.1.11 辅助上车装置

A.1.11.1 总则

A.1.11.1.1 启动辅助上车装置的控制件应有清晰标记,辅助上车装置的伸出和下降应用警示灯指示给驾驶员。

A.1.11.1.2 若安全装置发生故障,则举升器、导板和车身降低系统应不工作,除非它们可用手安全操作。应急操作机构的型式和位置应清晰标记。如果动力有故障,举升器和导板必须能用手操作。

A.1.11.1.3 当乘客门或应急门之一的引道被上车协助装置挡住时,从车内和车外应满足以下两个条件:

- 辅助上车装置不阻碍开启车门的手柄或其他装置;
- 在紧急情况下,辅助上车装置应能迅速从车门入口处移开。

A.1.11.2 车身降低系统

A.1.11.2.1 车身降低系统应有专用开关,并能清晰识别,且在驾驶员的直接控制下。

A.1.11.2.2 车身升降系统的动作应在驾驶员的直接控制下完成,且清楚显示升降状态。

A.1.11.2.3 下降或上升过程应能停止且迅速返回。开关应位于驾驶员在其座位上伸手可及的范围内,且靠近操纵车身下降系统的其他操纵件。

A.1.11.2.4 当车辆低于正常高度时,车速不应超过5 km/h;当乘客门的运动受阻时,车身升降系统不应工作。

A.1.11.3 举升装置

A.1.11.3.1 总则

A.1.11.3.1.1 举升装置仅能在车辆静止时操作。在平台上升和下降之前,防止轮椅滚落的装置应能自动工作。

A.1.11.3.1.2 举升平台宽度应不小于800 mm,长度不小于1 200 mm,负载能力应不小于300 kg。

A.1.11.3.2 动力举升装置的附加要求

A.1.11.3.2.1 在动力举升装置控制过程中,松开操作控制件,运动应立即停止,而且能再次向任一方向位移。

A.1.11.3.2.2 应设有安全机构(如反向机构),当举升装置的运动受到限制或碰撞物体时,安全机构应起作用。

A.1.11.3.2.3 任一安全机构开始工作时,举升装置应立即停止工作并立即开始向反方向运动。

A.1.11.3.3 动力举升装置的操作

A.1.11.3.3.1 当举升装置设在驾驶员直接视野内的乘客门处时,举升装置可由驾驶员在其座位上进行操作。

A.1.11.3.3.2 在其他情况下,控制件应邻近举升装置,且只能由驾驶员启闭。

A.1.11.3.4 手动举升装置

手动举升装置的控制件应邻近于举升装置,且操作轻便。

A.1.11.4 导板

A.1.11.4.1 总则

A.1.11.4.1.1 导板应只能在车辆静止时使用。乘客门关闭时,导板不应工作。导板未收回时,乘客

门或轮椅进出门不应关闭。

A. 1. 11. 4. 1. 2 导板周边圆角半径不小于 2.5 mm, 拐角处的圆角半径不小于 5 mm。

A. 1. 11. 4. 1. 3 导板宽度应不小于 800 mm。当导板搁在高度 150 mm 的路肩上时, 其坡度应不大于 12%, 可借助车身升降装置达到该坡度。

A. 1. 11. 4. 1. 4 当导板使用长度超过 1 200 mm 时, 应设有防止轮椅从边缘滚出的装置。

A. 1. 11. 4. 1. 5 导板负载能力应不小于 300 kg。

A. 1. 11. 4. 1. 6 导板的伸缩可用手动或动力操纵。

A. 1. 11. 4. 2 动力操纵导板的附加技术要求

A. 1. 11. 4. 2. 1 导板的伸缩应用闪光黄灯和声响信号指示, 导板外边缘应标有清晰的红白相间的警示标志。

A. 1. 11. 4. 2. 2 应设有安全装置保护导板水平伸展运动。

A. 1. 11. 4. 2. 3 安全装置起作用时, 导板的运动应能立即停止。

A. 1. 11. 4. 2. 4 在承载不小于 15 kg 质量时, 导板的水平运动应中止。

A. 1. 11. 4. 2. 5 导板伸出时, 遇到 150 N 的阻力应能自动收回。

A. 1. 11. 4. 2. 6 若导板位于驾驶员直接视野内的乘客门处, 宜由驾驶员在其座位上操纵; 其他情况下, 控制件应邻近于导板, 且仅能由驾驶员启闭。

A. 1. 11. 4. 3 手动导板的操作

手动导板应操作轻便。

A. 2 约束系统试验方法

A. 2. 1 对乘客座椅不要求有乘员约束系统的车辆, 轮椅区约束系统的静态试验按下列要求进行:

a) 按每轮椅 2 500 N±200 N 的力施加在约束系统上;

b) 若约束系统未与地板相连, 则此力水平向前施加。若与地板相连, 则力与水平面成 45°±10°向前施加;

c) 试验力保持时间应不少于 1.5 s。

A. 2. 2 乘客座椅要求有约束系统时, 每个轮椅区约束系统的静态试验按下列要求进行:

a) 试验力分别分别向前和向后施加在约束系统上;

b) 试验力保持时间应不少于 0.2 s。

A. 2. 2. 1 轮椅与轮椅使用者约束系统分开的情况下, 向前施加力:

a) M₂ 类车:

——腰带: 11 100 N±200 N 试验力加在轮椅使用者约束系统上, 若约束系统未与地板相连, 试验力在车辆水平面内向前施加, 若约束系统与地板相连, 试验力与车辆水平面成 45°±10°向前;

——三点式安全带: 腰部 6 750 N±200 N 试验力在车辆水平面内向前。躯干部 6 750 N±200 N 试验力在车辆水平面内向前;

——轮椅约束系统: 17 150 N±200 N 试验力向前施加在与车辆水平面成 45°±10°向前;

——诸力应同时施加。

b) M₃ 类车:

——腰带: 7 400 N±200 N 试验力加在轮椅使用者约束系统上, 若约束系统未与地板相连, 试验力在车辆水平面内向前施加, 若约束系统与地板相连, 试验力与车辆水平面成 45°±10°向前;

——三点式安全带: 腰部 4 500 N±200 N 试验力在车辆水平面内向前, 躯干部 4 500 N±200 N 试验力在车辆水平面内向前;

- 轮椅约束系统:11 300 N±200 N 试验力与车辆水平面成 $45^{\circ}\pm 10^{\circ}$ 向前施加;
- 诸力应同时施加。

A. 2. 2. 2 对轮椅和轮椅使用者组合的约束系统,向前施加力:

a) M_2 类车:

- 腰带:11 100 N±200 N 试验力加在轮椅使用者约束系统上,与车辆水平面成 $45^{\circ}\pm 10^{\circ}$ 向前施加;
- 三点式安全带:腰部 6 750 N±200 N 试验力与车辆水平面成 $45^{\circ}\pm 10^{\circ}$ 向前施加,躯干部 6 750 N±200 N 试验力在车辆水平面内向前施加;
- 轮椅约束系统:17 150 N±200 N 试验力与车辆水平面成 $45^{\circ}\pm 10^{\circ}$ 向前施加;
- 诸力应同时施加。

b) M_3 类车:

- 腰带:7 400 N±200 N 试验力加在轮椅使用者约束系统上,与车辆水平面成 $45^{\circ}\pm 10^{\circ}$ 向前施加;
- 三点式安全带:腰部 4 500 N±200 N 试验力与车辆水平面成 $45^{\circ}\pm 10^{\circ}$ 向前施加,躯干部 4 500 N±200 N 试验力在车辆水平面内向前施加;
- 轮椅约束系统:11 300 N±200 N 试验力与车辆水平面成 $45^{\circ}\pm 10^{\circ}$ 向前施加;
- 诸力应同时施加。

A. 2. 2. 3 向后施加力:8 100 N±200 N 试验力与车辆水平面成 $45^{\circ}\pm 10^{\circ}$,向车后加在轮椅使用者约束系统上。



附录 B
(规范性附录)

静态侧倾极限计算的验证

- B.1 可以采用经过验证的计算方法来证明车辆符合本标准 4.3 的要求。
- B.2 检测机构可以在车辆的某些部件上进行试验,来验证计算过程中的某些假设。
- B.3 计算的准备
- B.3.1 车辆应由一空间系统来代表。
- B.3.2 由于车身重心位置和车辆悬架、轮胎刚度的不同,在侧向加速度作用下,车辆一侧的车轴不会同时升起。所以,车身在单根车轴上的侧倾应假设其他车轴的车轮仍保持在地面上来确定。
- B.3.3 为了简化问题,应假设非悬挂质量的重心位于车辆纵向中心平面内。由于车轴偏转,车辆翻转中心位置的较小移动可以忽略。空气悬架的调节不予考虑。
- B.3.4 至少下列参数应在计算中予以考虑:
车辆参数如轴距、轮距和悬挂/非悬挂质量;车辆重心位置;车辆悬架弹簧刚度、挠度和回弹,且考虑非线性的影响;轮胎的水平和垂直刚度;上部结构的扭转;车轴翻转中心的位置。
- B.4 计算方法的正确性
- B.4.1 计算方法的正确性应得到检测机构认同,如根据相似车辆的同等试验为基础。

附 录 C
(规范性附录)
动力操纵门夹持力测量

C.1 适用范围

本附录适用于动力操纵门。

C.2 定义

C.2.1 动力操纵门关闭是一个动态过程。当门关闭过程中碰到障碍时,便产生动态反作用力,这个过程(相对时间)取决于若干因素(即门的质量、加速度、尺寸等)。夹持力 $F(t)$ 是一个时间函数,在门的关闭边缘测量(见 C.3.2)。

C.2.2 峰值力 F_S 是夹持力的最大值。

C.2.3 有效力 F_E 是夹持力相对脉冲期间的平均值

$$F_E = \frac{1}{T} \int_{t_1}^{t_2} F(t) dt \quad \dots\dots\dots (C.1)$$

C.2.4 脉冲时间 T 是 t_1 到 t_2 之间的时间:

$$T = t_2 - t_1 \quad \dots\dots\dots (C.2)$$

式中:

t_1 ——感应开始处,夹持力超过 50 N 这一时刻的时间;

t_2 ——消失终点处,夹持力小于 50 N 这一时刻的时间。

C.2.5 上述参数脉冲的关系示于图 C.1。

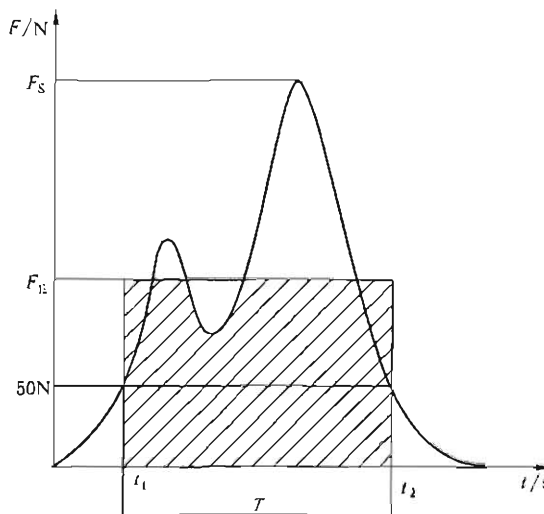


图 C.1 夹持力 $F(t)$ 与时间的函数关系

C.2.6 夹持力 F_c 为有效技术平均值,在相同测量点重复多次测量:

$$F_c = \frac{\sum_{i=1}^n F_{(E),i}}{n} \quad \dots\dots\dots (C.3)$$

C.3 测量

C.3.1 测量条件

C.3.1.1 测量温度为 $10^{\circ}\text{C}\sim 30^{\circ}\text{C}$ 。

C.3.1.2 车辆应停在水平面上。

C.3.2 测量点

C.3.2.1 车门的主要关闭边:其中一点在车门中部;另外一点在车门底边以上150 mm。

C.3.2.2 车门装有开启过程中防夹持装置,在车门的从属关系边,此点是最危险的夹持处。

C.3.3 在每个测量点至少测量3次,按C.2.6确定夹持力。

C.3.4 读数与额定值的偏差为 $\pm 3\%$ 。

C.4 测量装置

C.4.1 夹持力测量可采用数字测力仪。
